

## FilterCart Advanced+

Filtro Móvil de Servicio Intermitente para Control de Humos de Soldadura

### Efectivo y Fácil de Usar: Solución para Extracción de Humos de Soldadura

El FilterCart Advanced+ es una solución efectiva, idónea y fácil de operar que protege a los colaboradores de los efectos del humo de soldadura, tal como lo recomiendan las organizaciones mundiales de salud y seguridad. Diseñado para aplicaciones de humos ligeros e intermitentes, el FilterCart ocupa poco espacio y es ligero, lo que facilita su traslado y colocación en espacios de trabajo reducidos. A pesar de su reducido tamaño, la unidad, está repleta de tecnología y funciones que posibilitan de forma sencilla su uso y manipulación.

#### Captura Confiable y Eficaz

La protección de los soldadores frente a los efectos nocivos de humos de soldadura, comienza con la captura eficaz de los humos contaminantes desde su origen. El brazo de extracción del FilterCart se posiciona fácilmente. Además, cuenta con un diseño de campana optimizado que amplía la zona de captura de humos.

#### Tecnología de Filtrado Mejorada

El FilterCart Advanced+ incorpora un filtro de nanofibras MERV 14 que elimina eficazmente las partículas finas de metal y humo de la corriente de aire y prolonga la vida útil del filtro con una mayor capacidad de retención de polvo. La construcción del filtro incluye un revestimiento interior de malla multicapa para ayudar a detener las chispas y medios ignífugos para reducir el riesgo de incendio. Hay disponibilidad de un post-filtro HEPA opcional para humos de alta toxicidad, incluido el cromo hexavalante.

#### Fácil de Usar y Manejar

El FilterCart incluye un indicador digital de vida útil del filtro y una alarma acústica para informar al usuario de cuándo es necesario realizar el mantenimiento, el cual no requiere herramientas y puede realizarse en cuestión de minutos, lo que garantiza la productividad del equipo del capital humano.



#### Post-filtro HEPA Opcional

Efectiva filtración adicional para aplicaciones complejas o tóxicas.

#### Tecnología de Medios Filtrantes

Nanofibra estándar, tecnología de filtro ignífuga que elimina eficazmente los humos de soldadura (MERV 14).

#### Indicador de flujo de aire y vida útil del filtro

Los sensores miden si el flujo de aire es adecuado y notifican a los usuarios de forma visual/audible cuando se requiere mantenimiento para garantizar una captura eficaz de humos.



#### Brazo Original de Extracción

El mejor brazo de extracción de su clase, fácil de localizar y mantiene su posición de forma segura.

#### Campana Original

Diseñada para un manejo eficaz y ergonómico.

#### Tamaño Reducido

Permite maniobrar fácilmente a través de puertas de tamaño normal.

#### Movilidad Duradera

Rueda trasera de gran diámetro para facilitar la movilidad en un entorno industrial. Ruedas delanteras bloqueables para mantenerla en su sitio durante el uso.

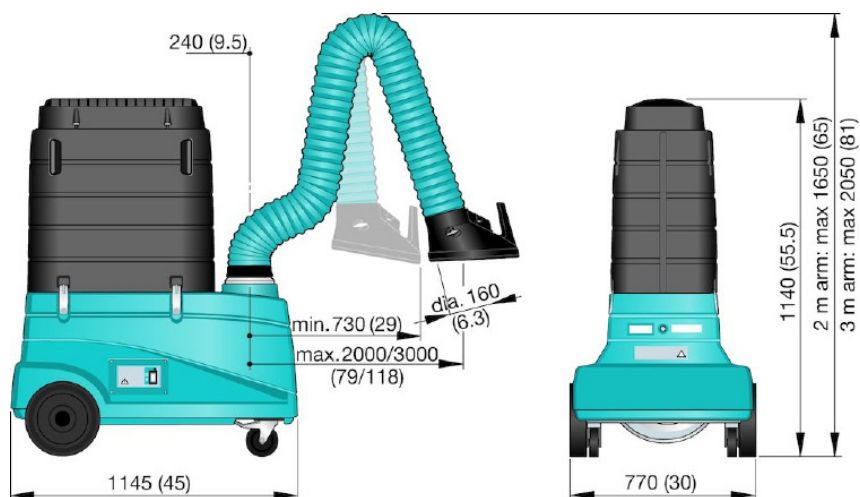
# FilterCart Advanced+

## Modelos y Especificaciones

Modelo	Longitud de Brazo ft (m)	Diámetro de Brazo in (mm)	Flujo de Aire cfm (m <sup>3</sup> /h)	Indicador de saturación del Filtro	Área del filtro* ft <sup>2</sup> (m <sup>2</sup> )	Potencia HP (kW)	Alimentación eléctrica	Nivel de Ruido (dBA)
FilterCart Advanced+	10 (3)	6 (152)	620 (1,053)	Audible	323 (30)	1 (0.7)	120V/ 1PH/ 60Hz	73

\*La superficie filtrante está basada en medios ignifugos de nanofibras. Todos los modelos han sido evaluados con conformidad con los códigos NEC y UL.

### Dimensiones del Producto mm (in)



## Accesorios y Filtros de reemplazo

Opciones	Descripción
Media filtrante	Filtro de nanofibras MERV 14.
Lámpara de campana	Kit de luces para instalar en la campana con el fin de mejorar la visibilidad. Incluye el interruptor de encendido/apagado de la unidad.
Filtros secundarios	Filtros certificados por H13/H14 HEPA.

Nederman ofrece filtros de reemplazo originales, así como piezas de repuesto y accesorios para mantener su equipo funcionando con la máxima eficiencia.



Nuestras plantas de producción están certificadas por ISO 14001:2015